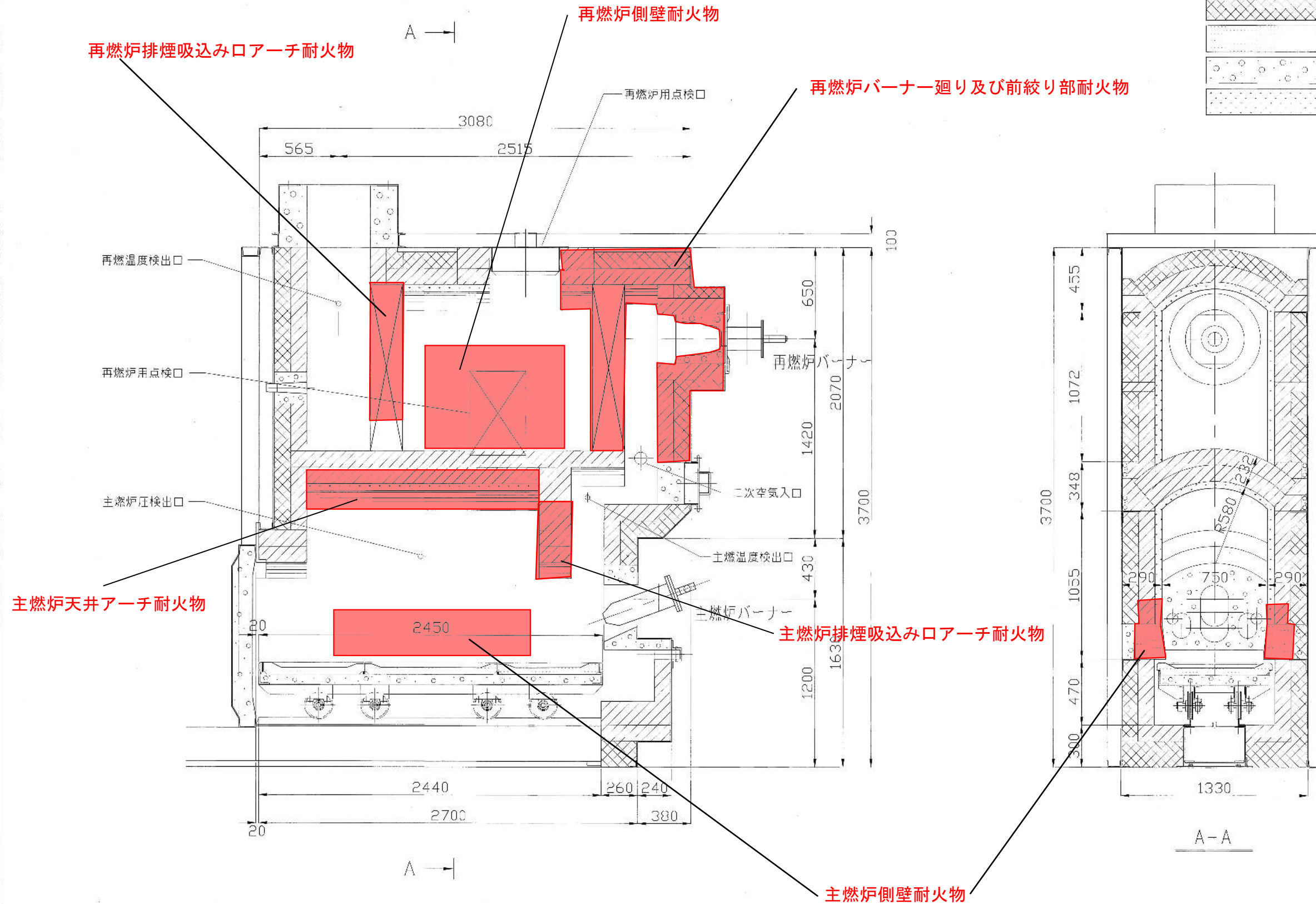
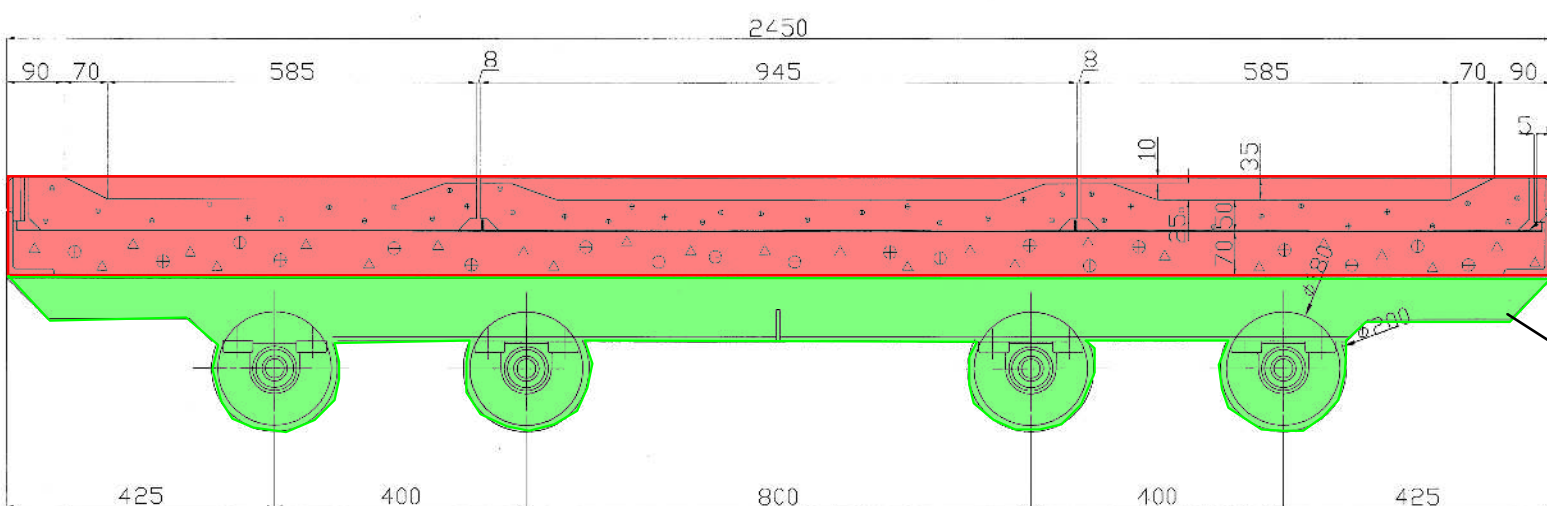
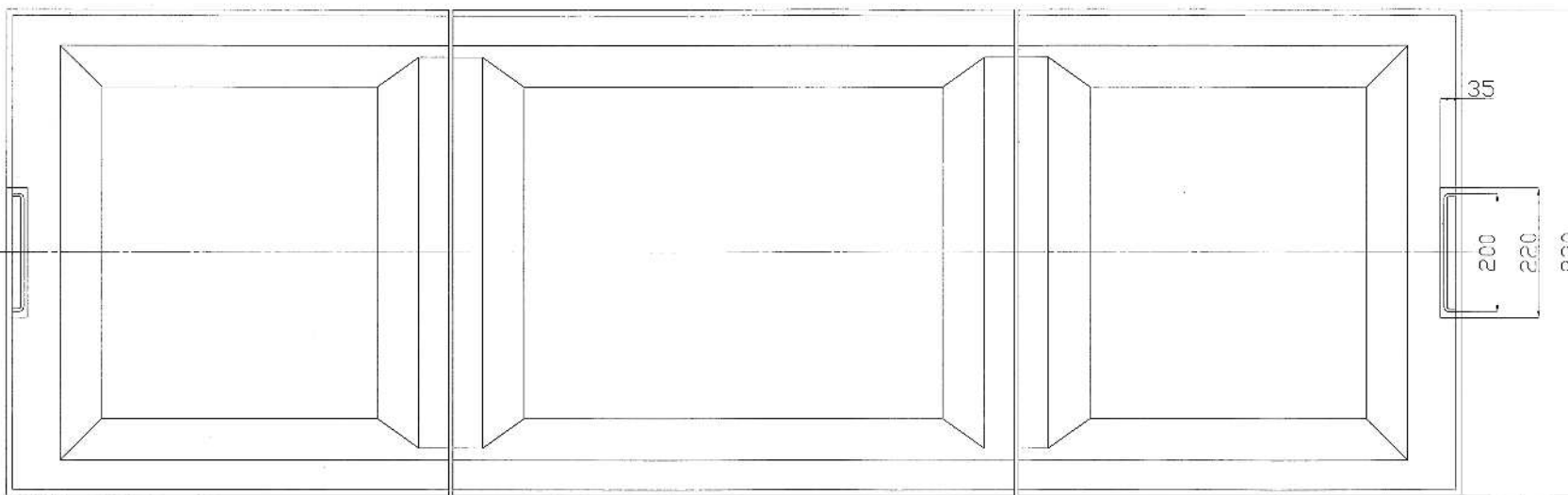


	耐火煉瓦
	断熱煉瓦
	特殊耐火ブロック
	不定形耐火物
	セラミックファイバー

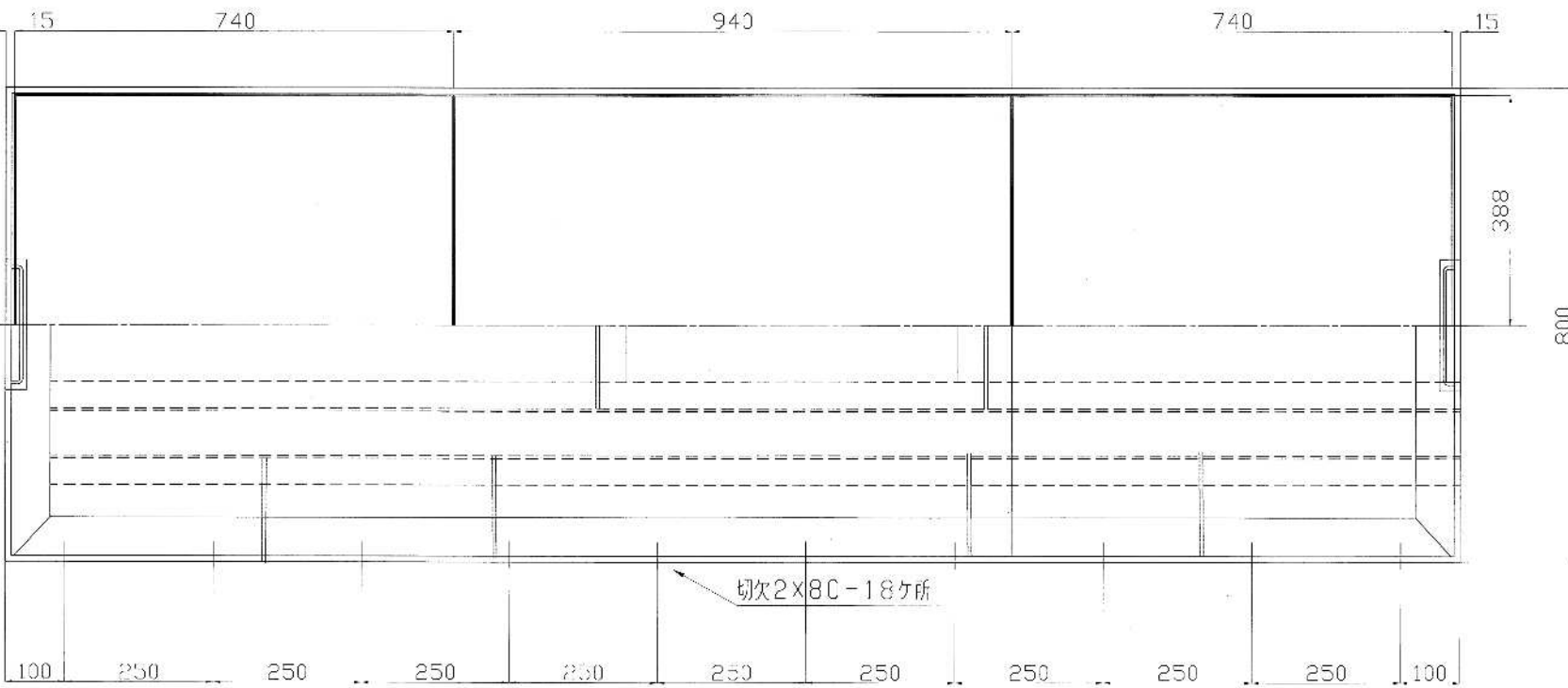
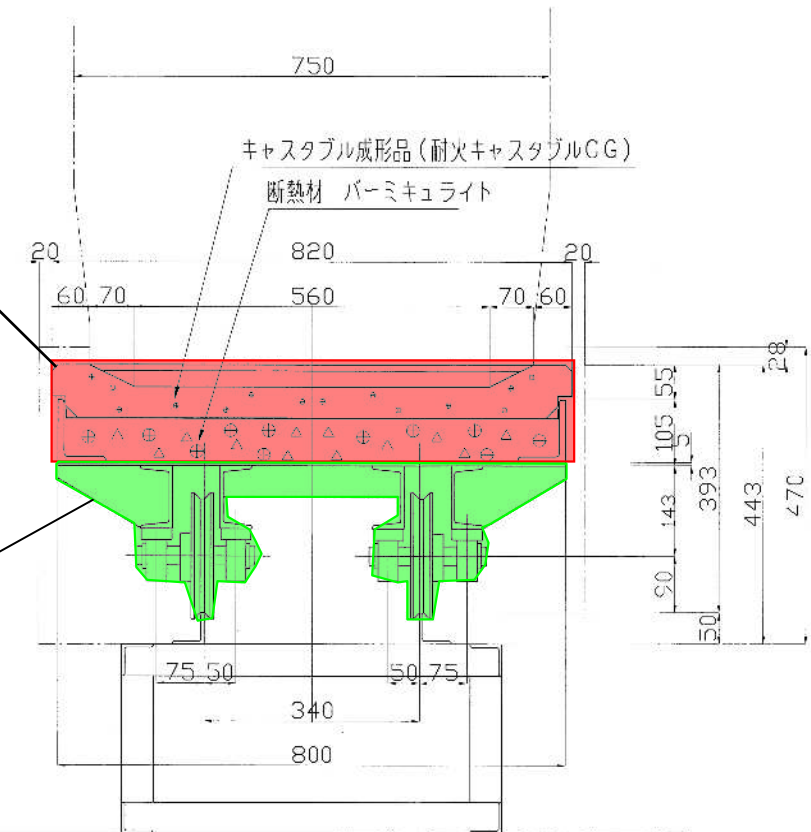


G		きもつき苑 (仮称) 火葬炉設備工事	火葬炉構造図				
F			SCALE	DRAWN	CHECKED	CHECKED	APPROVED
E			1/15	加藤			
D			DATE				
C			DWG				
B			NO.				05
A			附号	訂	正	事	項
							年月日提出



炉内台車耐火物

炉内台車金物



△	きもつき苑(仮称)火葬炉設備工事	炉内台車組立区			
△	株式会社 宮本工業所	SCALE	DRAWN	CHECKED	APPROVED
△		1/6	加賀		
△		DATE			
△		DWG NO.			08
△	訂正事項	年月日	担当者		